

### แบบการจอบุคหาแสดงสินค้ำและพื้นที่ประชาสัมพันธ์

งานประชุมวิชาการระดับนานาชาติ The 31<sup>st</sup> Annual Meeting of the Thai Society for Biotechnology (TSB 2019)

หัวข้อการประชุม “BIO innovation for sustainability”

ระหว่างวันที่ 11 – 12 พฤศจิกายน พ.ศ. 2562 ณ ดวงจิตต์ รีสอร์ท แอนด์ สปา จ. ภูเก็ต

#### กรุณาพิมพ์

ชื่อบริษัท/หน่วยงาน.....

ชื่อผู้มีอำนาจลงนาม.....

ชื่อผู้ที่จะติดต่อได้.....

สถานที่ตั้งบริษัท.....

..... รหัสไปรษณีย์.....

โทรศัพท์..... โทรสาร..... E-mail.....

#### กรุณาภาเครื่องหมาย X หน้าข้อความที่ต้องการ

1. การนำแผ่นโฆษณาของบริษัทมาใส่ในกระเป๋าเอกสารการประชุม (บริษัทเป็นผู้เตรียมแผ่นโฆษณา)

ขนาด A3 พับครึ่ง ราคา 8,000 บาท

ขนาด A4 ราคา 5,000 บาท

2. งานนิทรรศการแสดงเครื่องมือ อุปกรณ์วิทยาศาสตร์ และผลิตภัณฑ์ต่าง ๆ (ราคาคูหาละ 18,000 บาท)

คูหาแสดงสินค้ำ มีทั้งหมด 14 คูหา คือ คูหาหมายเลข 1-14 โดยต้องการจอบุคจำนวน ..... คูหา

รายละเอียดของคูหา

1. พื้นที่ขนาด 3 x 3 ตารางเมตร (พื้นที่เปล่า ไม่มีผนัง)

2. เฟอร์นิเจอร์ ประกอบด้วย โต๊ะประชาสัมพันธ์ขนาดกว้าง 45 ซม. ยาว 180 ซม. จำนวน 1 ตัว และเก้าอี้ 2 ตัว

3. ระบบไฟฟ้า ประกอบด้วยปลั๊กไฟฟ้า 1 จุด (รวมกระแสไฟฟ้า)

4. คูบองอาหารกลางวัน 1 มื้อ อาหารว่าง 2 มื้อ จำนวน 2 วัน สำหรับเจ้าหน้าที่ 2 ท่าน

5. สามารถนำแผ่นโฆษณาขนาด A4 จำนวน 1 แผ่น ของบริษัทมาใส่ในกระเป๋าเอกสารการประชุม (บริษัทเป็นผู้เตรียมแผ่นโฆษณา)

หมายเหตุ ทางบริษัทต้องเตรียมป้ายชื่อบริษัทมาเอง

ชำระเงินโดย  เช็ค/ดราฟ ธนาคาร.....

สาขา.....เลขที่.....

ส่งจ่ายในนาม “สมาคมเทคโนโลยีชีวภาพแห่งประเทศไทย”

โอนเข้าบัญชี ธนาคารไทยพาณิชย์ จำกัด (มหาชน) สาขา รามาธิบดี

เลขที่บัญชี 026-2-96429-4 ชื่อบัญชี สมาคมเทคโนโลยีชีวภาพแห่งประเทศไทย ประเภทออมทรัพย์

(กรุณาแนบสำเนาหลักฐานการโอนเงินมาด้วยความขอบคุณยิ่ง)

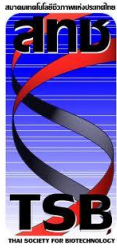
.....  
(ลงชื่อ) ผู้มีอำนาจลงนามพร้อมตราประทับ

วันที่.....

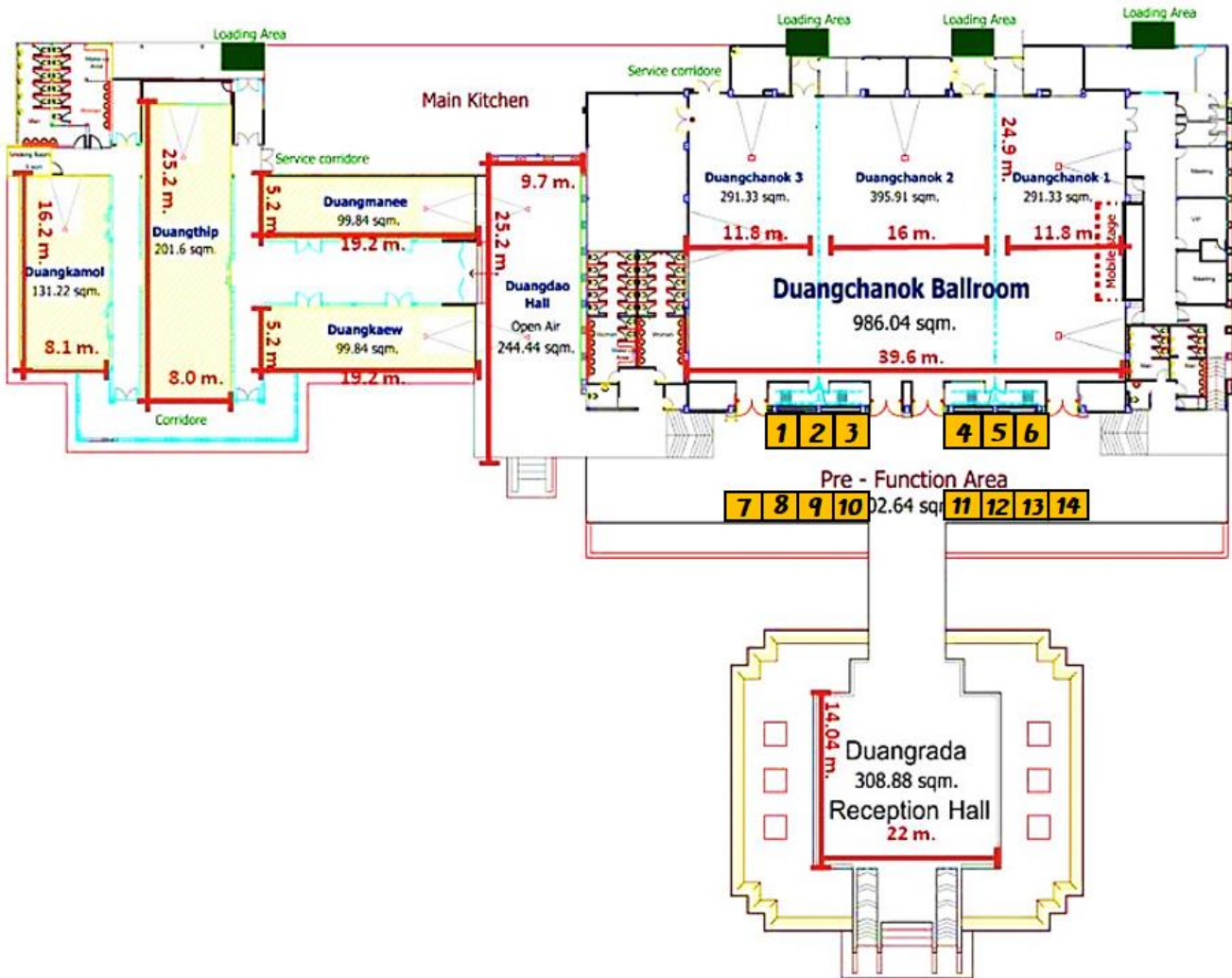
#### กรุณาส่งคืนที่

รศ.ดร.เทพปัญญา เจริญรัตน์ โทรศัพท์มือถือ 083 114 4117 โทรสาร 02 564 4500 อีเมล thepcharoen4@gmail.com

น.ส.ดวงพร ลากะสงค์ โทรศัพท์มือถือ 081 584 2969 โทรสาร 02 644 8079 อีเมล duangporn@biotec.or.th



แผนผังพื้นที่การจัดประชุม ณ ดวงจิตต์ รีสอร์ท แอนด์ สปา



จุดตั้งคูหาแสดงสินค้าอยู่ในบริเวณ Pre - Function Area ซึ่งมีทั้งหมด 14 คูหา